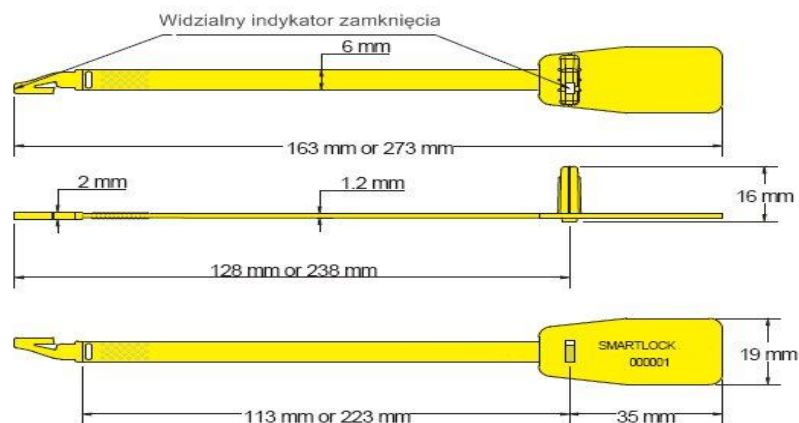


Plomba typ SmartLock - Opis Techniczny



Plomba **Smartlock** to plomba o stałej długości, wykonana z polipropylenu. Projekt zamka składa się z mechanizmu jednego punktu zamknięcia, który w momencie zamknięcia wydaje łatwo słyszalne "kliknięcie", oraz ze wskaźnika, który w prosty wizualny sposób pozwala na weryfikację zamknięcia. Jest silna, elastyczna i wytrzymała, co czyni tę plombę odpowiednią do wielu zastosowań.

Zastosowanie

- ✓ Transport, logistyka,
- ✓ Wagony kolejowe
- ✓ Wózki Barowe, Cateringowe
- ✓ Magazyny, drzwi, szafki
- ✓ Szafki, szuflady, pojemniki plastikowe, pudła archiwizacyjne
- ✓ Inne

Specyfikacja

- ✓ Materiał: Polipropylen
- ✓ Długość operacyjna (całkowita): **13 cm** (16cm) lub **24 cm** (27cm)
- ✓ Szerokość paska: **6 mm**
- ✓ Oznaczenie: numeracja sekwencyjna 6-cio cyfrowa
- ✓ Możliwość nadruku: logo, kodów kreskowych
- ✓ Dostępne w pełnej gamie kolorów.
- ✓ Odporność na zrywanie: **8,5 kg**

Pakowanie

- ✓ Po 10 sztuk w macie, 1.000 sztuk w kartonie.
- ✓ Wielkość kartonu: 13cm - 33cm x 25.4cm x 25.6cm
24cm - 52.5cm x 31cm x 23cm
- ✓ Waga kartonu: 13cm - 2,5kg, 24cm - 3,5kg