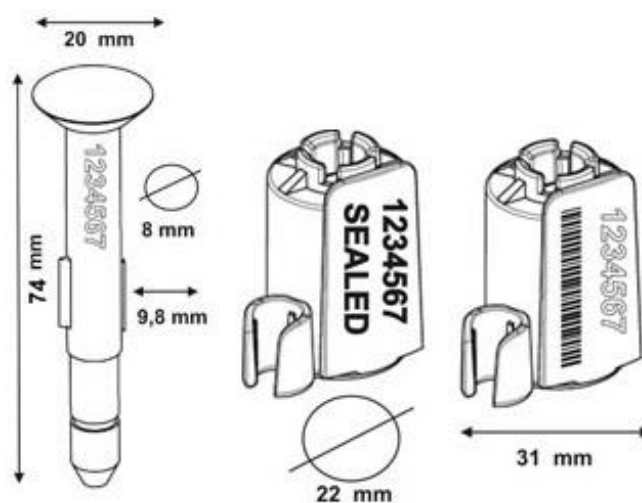


PLOMBA Typ Bolt Seal LS – Opis techniczny



Plomba **Bolt Seal L** to wytrzymała plomba, składająca się z dwóch metalowych elementów, które są ocynkowane i pokryte plastikiem ABS. W celu zwiększenia bezpieczeństwa, numer plomby jest wypalany laserem na tulei i złączu.



Zastosowanie:

- ✓ Kontenery, plandeki, samochody ciężarowe, wagony
- ✓ Szafki, szuflady, pojemniki
- ✓ Magazyny, drzwi

Specyfikacja:

- ✓ Materiał: Stalowa główka zalana plastikiem ABS, trzpień - Stal
- ✓ Długość operacyjna 38 mm
- ✓ Szerokość trzpienia: 8 mm - płytki 9,8mm
- ✓ Oznaczenie: numeracja sekwencyjna 7-cyfrowa, wypalana laserem
- ✓ Odporność na zrywanie: 1.500 kg

Pakowanie:

- ✓ 250 szt. w kartonie
- ✓ Wielkość kartonu: 40x 20x 19cm
- ✓ Waga kartonu: ok. 13kg

Certyfikaty i akceptacje Urzędów Celnych:

- ✓ ISO 17712:2013 HSS (high security seal) ISO/IEC 17025:
- ✓ 2005 LAB APPROVED